



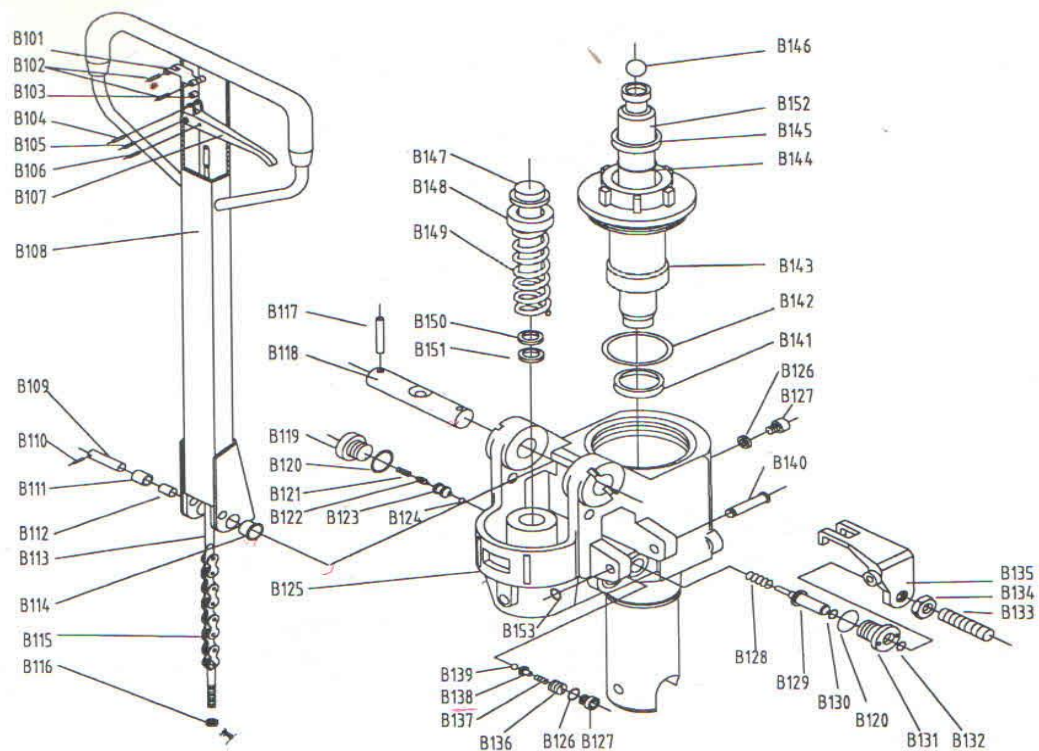
**SERVICIO INDUSTRIAL**

REPARACION, MANTENIMIENTO Y VENTA DE REFACCIONES DE PATINES HIDRAULICOS EN TODAS LAS MARCAS, VENTA Y RENTA DE PATINES NUEVOS Y RECONSTRUIDOS

NUMERO	PIEZAS POR PATIN	NOMBRE DE REFACCIÓN	PRECIO POR UNIDAD
B101	1	MEDIA Z	\$85
B102	2	SEGURO ESPIROL MZ	\$11
B103	1	RODILLO NEUTRAL	\$44
B104	1	SEGURO ESPIROL	\$11
B105	1	SEGURO ESPIROL	\$11
B106	1	SEGURO ESPIROL	\$11
B107	1	PALANCA DE MANDOS	\$176
B108	1	MANERAL	\$1,815
B109	1	PERNO RODILLO	\$88
B110	1	SEGURO ESPIROL PP	\$11
B111	1	RODILLO DE PRESIÓN	\$132
B112	1	N/A	
B113	1	BARILLA SISTEMA	\$275
B114	2	BUJE DE PALANCA	\$44
B115	1	CADENA	\$275
B116	1	TUERCA AJUSTADORA	\$10
B117	2	SEGURO ESPIROL	\$11
B118	1	PERNO PALANCA	\$188
B119	1	TAPON DE CARGA	\$175
B120	2	RONDANA	\$15
B121	1	RESORTE DE CARGA	\$85
B122	1	VALVULA DE CARGA	\$375
B123	1	PERNO VALVULA DE CARGA	\$175
B124	1	BALIN DE CARGA	\$85
B125	1	MONOBLOCK	\$3,290
B126	2	RONDANA	\$15
B127	2	TAPON DE PRESION	\$175
B128	1	RESORTE V DE DESCENSO	\$85
B129	1	VALVULA DE DESCENSO	\$375
B130	1	ORING	\$35
B131	1	TAPON DE DESCENSO	\$175
B132	1	ORING	\$35
B133	1	TORNILLO DESCENSO	\$17
B134	1	TUERCA DESCENSO	\$10
B135	1	PALANCA EMPUJE	\$176
B136	1	VALVULA DE PRESION	\$375
B137	1	RESORTE PRESION	\$85
B138	1	PERNO V PRESION	\$175
B139	1	BALIN PRESION	\$85
B140	1	PERNO DESCENSO	\$88
B141	1	EMPAQUE	\$175

B142	1	ORING	\$35
B143	1	LIMPIADOR	\$175
B144	1	ORING	\$35
B145	1	EMPAQUE	\$175
B146	1	BALIN	\$90
B147	1	PISTON BOMBA	\$220
B148	1	CAPUCHON	\$85
B149	1	RESORTE PALANCA	\$198
B150	1	EMPAQUE	\$175
B151	1	LIMPIADOR	\$175
B152	1	PISTON LEVANTE	\$748
B153	1	SEGURO ASTRAL PD	\$17

## IMAGEN PARA IDENTIFICACION DE REFACCIONES



NUMERO	PIEZAS POR PATIN	NOMBRE DE REFACCIÓN	PRECIO POR UNIDAD
B1	1	MANERAL COMPLETO	\$1,875.00
B2	1	EJE DIRECTRIZ	\$264.00
B3	1	TORNILLO DIRECTRIZ	\$15.00
B4	1	BALERO AXIAL	\$242.00
B5	1	SOPORTE COCOL	\$605.00
B6	2	SEGURO ESPIRAL (COCOL)	\$11.00
B7	1	SEGURO OMEGA ESPIGA	\$35.00
B8	2	RUEDA DIRECTRIZ	\$435.00
B9	8	BALERO ESTANDAR	\$110.00
B10	4	N/A	\$0.00
B11	2	N/A	\$0.00
B12	2	SEGURO EJE DIRECTRIZ	\$17.00
B13	2	CUBRE POLVO RUEDA DIRECTRIZ	\$35.00
B14	2	PERNO DE SOPORTE (COCOL)	\$88.00
B15	8	N/A	\$0.00
B16	2	SEGURO ESPIROL MAROMA	\$11.00
B17	2	HORQUILLA AJUSTADORA	\$390.00
B18	2	PERNO PARA HORQUILLA AJUSTADORA	\$88.00
B19	2	BARRA ELEVADORA	\$850.00
B20	1	BARRA MAROMA	\$220.00
B21	2	N/A	\$0.00
B22	4	N/A	\$0.00
B23	2	RODILLO HORQUILLA	\$88.00
B24	2	SEGURO ESPIROL PB	\$11.00
B25	2	PERNO BARRA	\$88.00
B26	2	PERNO HORQUILLA	\$88.00
B27	2	SEGURO ESPIRAL PH	\$11.00
B28	4	SEPARADORES	\$25.00
B29	2	PERNO RUEDA DE CARGA	\$88.00
B30	2	SEGURO ESPIROL PR	\$11.00
B31	2	HORQUILLA	\$638.00
B32	8	SEGURO ESPIROL PR	\$11.00
B33	4	PERNO RUEDA DE CARGA	\$88.00
B34	4	BALANCIN	\$220.00
B35	2	RUEDA DE CARGA 90	\$250.00
B36	2	TORNILLO RUEDA GUIA	\$14.00
B37	2	BUJE RUEDA GUIA	\$44.00
B38	2	RUEDA GUIA	\$77.00

B39	2	TUERCA RUEDA GUIA	\$10.00
B40	1	ESTRUCTURA	\$2,994.00
B41	1	N/A	\$0.00
B42	1	TORNILLO COPETE	\$17.00
B43	1	BARRA TORCION	\$1650.00
B44	1	TUERCA TORNILLO DIRECTRIZ	\$10.00
B45	4	RUEDA DE CARGA 70	\$220.00

## IMAGEN PARA IDENTIFICACIÓN DE REFACCIONES

